

**GROVE**

E.- ANLAGE ABS ZUSATZSTECKDOSE  
 E.- SYSTEM ABS ADDITIONAL PLUG BOX

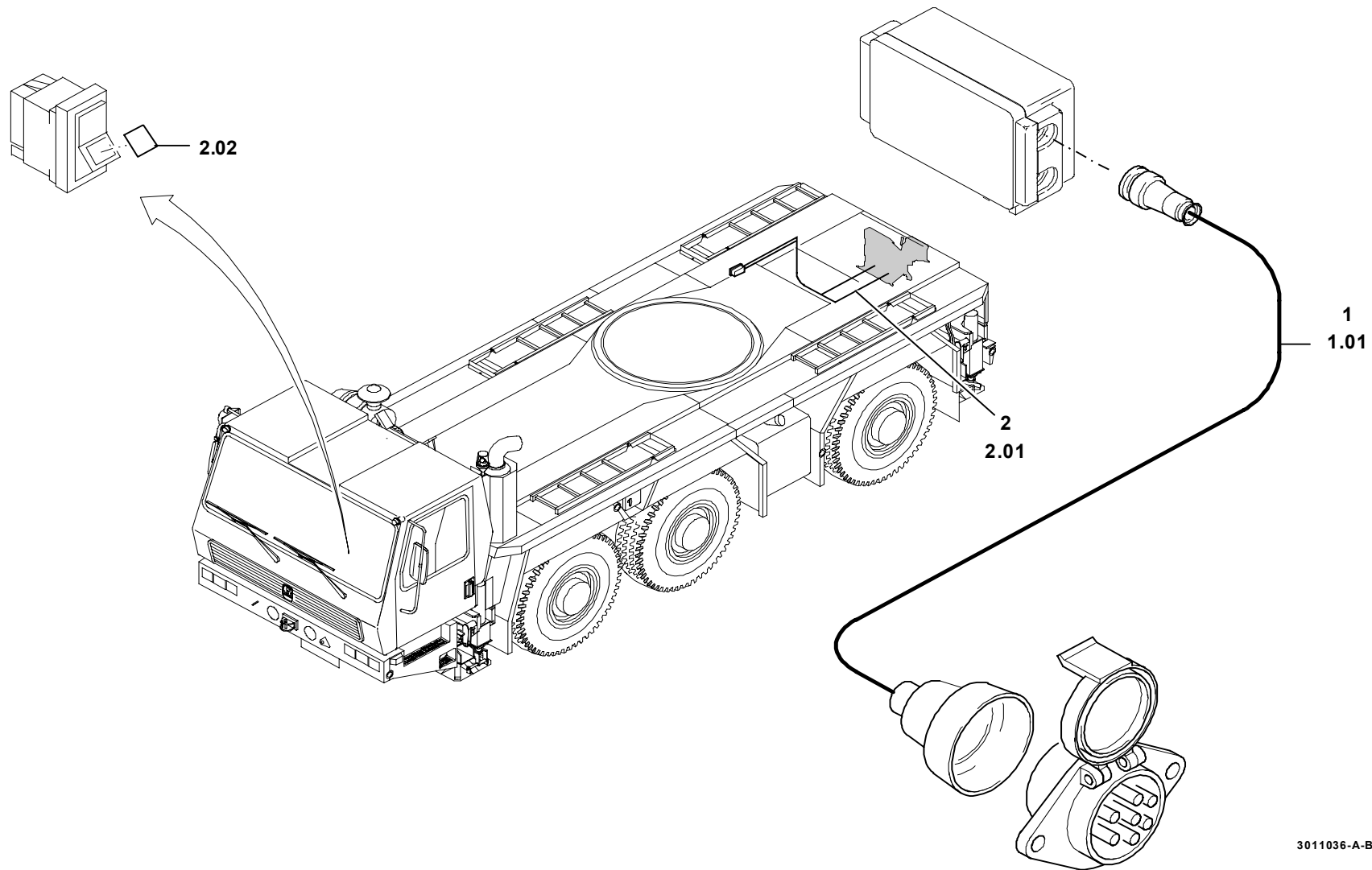
BILDТАFEL  
 PICTORIAL DISPLAY

**GMK 3050**  
**BE 758**  
**G 801**

07.04

**3011036-ETL A**

1/1



3011036-A-BL01-0704-3050